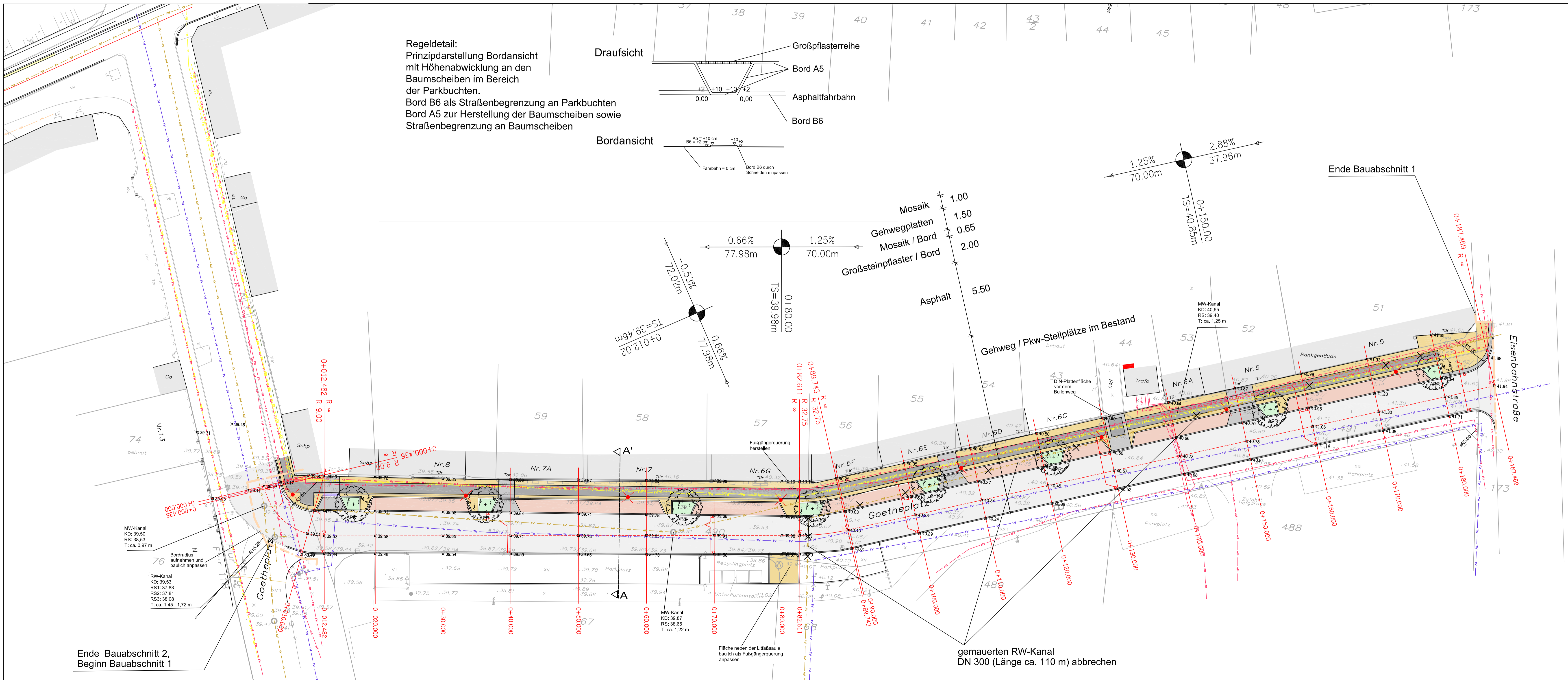
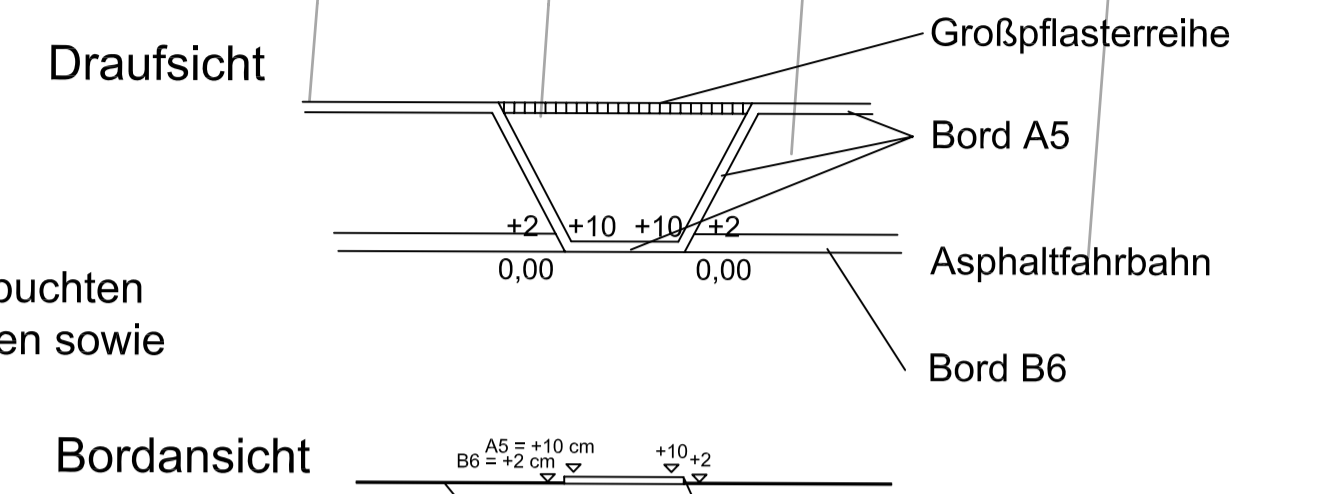


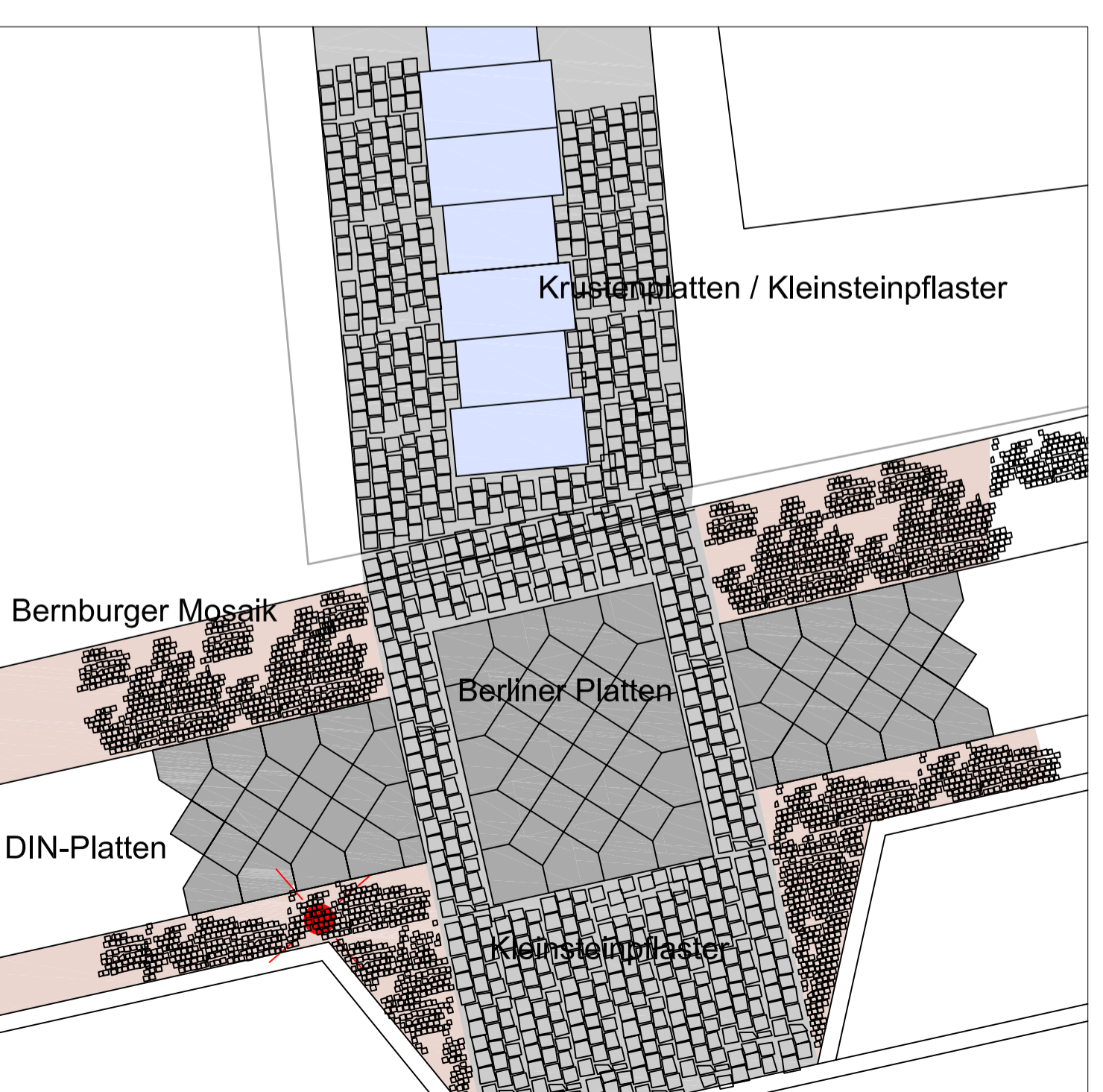
Regeldetail:
Prinzipdarstellung Bordansicht
mit Höhenabwicklung an den
Baumscheiben im Bereich
der Parkbuchten.
Bord B6 als Straßenbegrenzung an Parkbuchten
Bord A5 zur Herstellung der Baumscheiben sowie
Straßenbegrenzung an Baumscheiben



Legende

- Planung**
- Asphalt
 - Mosaikpflaster
 - Granitkleinsteinpflaster grau
 - Großpflaster in der Fahrbahn
 - Gehwegplatten
 - Grünfläche
 - Lichtpunkt
 - Bordabsenkung auf 3 cm
 - geplanter Straßenablauf mit Anschlussleitung Stz DN 150 zum Sammelkanal Gefälle 1 : 150
 - Baugrenzen
- Bestand**
- Grenzstein
 - Grenzpunkt
 - Nadelbaum
 - Laubbaum
 - Überflurhydrant
 - Unterflurhydrant
 - Elektrokasten
 - Wasserschieber
 - Gasschieber
 - Einlauf
 - Schacht (eckig)
 - Schacht (rund)
 - Betonmast
 - Holzmast
 - Stahlrohrmast
 - Laubbaum
 - Laterne mit Stahlrohrmast
 - Laterne mit Holzmast
 - freistehender Einlauf
 - Gebüsch
 - Streuwiese
 - Grünland
 - Gartenland
 - LS - Lichtschacht
 - RR - Regenrinne
 - F - Kellerfenster
 - Bi - Bitumen
 - B - Beton
 - BP - Betonplatten
 - GP - Großpflaster
 - KP - Kleinpflaster
 - VP - Verbundsteinpflaster
 - Sch - Schotter
 - UE - Unland
 - unb - unbefestigt
 - RGS - Rasengittersteine
- Leitungsbestand**
- Gas (Bestand)
 - EWE / Telekom (Bestand)
 - Eit-NS (Bestand)
 - Kabeldeutschland (Bestand)
 - Schmutzwasser / Mischkanal (Bestand)
 - Trinkwasser (Bestand)

Detail Gehweg vor Bullenweg (1 : 50)



Ende Bauabschnitt 2,
Beginn Bauabschnitt 1

gemauerten RW-Kanal
DN 300 (Länge ca. 110 m) abbrechen

Nr.	Änderung	Bearbeiter	Datum

Auftraggeber: Stadt Fürstenwalde / Spree Straßen und Grünflächen		Datum: 09.01.2010
Bezeichnung der Maßnahme: Straßenausbau Goetheplatz in Fürstenwalde/Spree		Bearbeitung: Wegner Datum: 09.01.2010
Art der Unterlage: Lageplan: Ausführungsplanung		Zeichnung: Wegner Datum: 21.01.2009
		Maßstab: 1 : 250 Untertitel: 7.2 Blatt 1