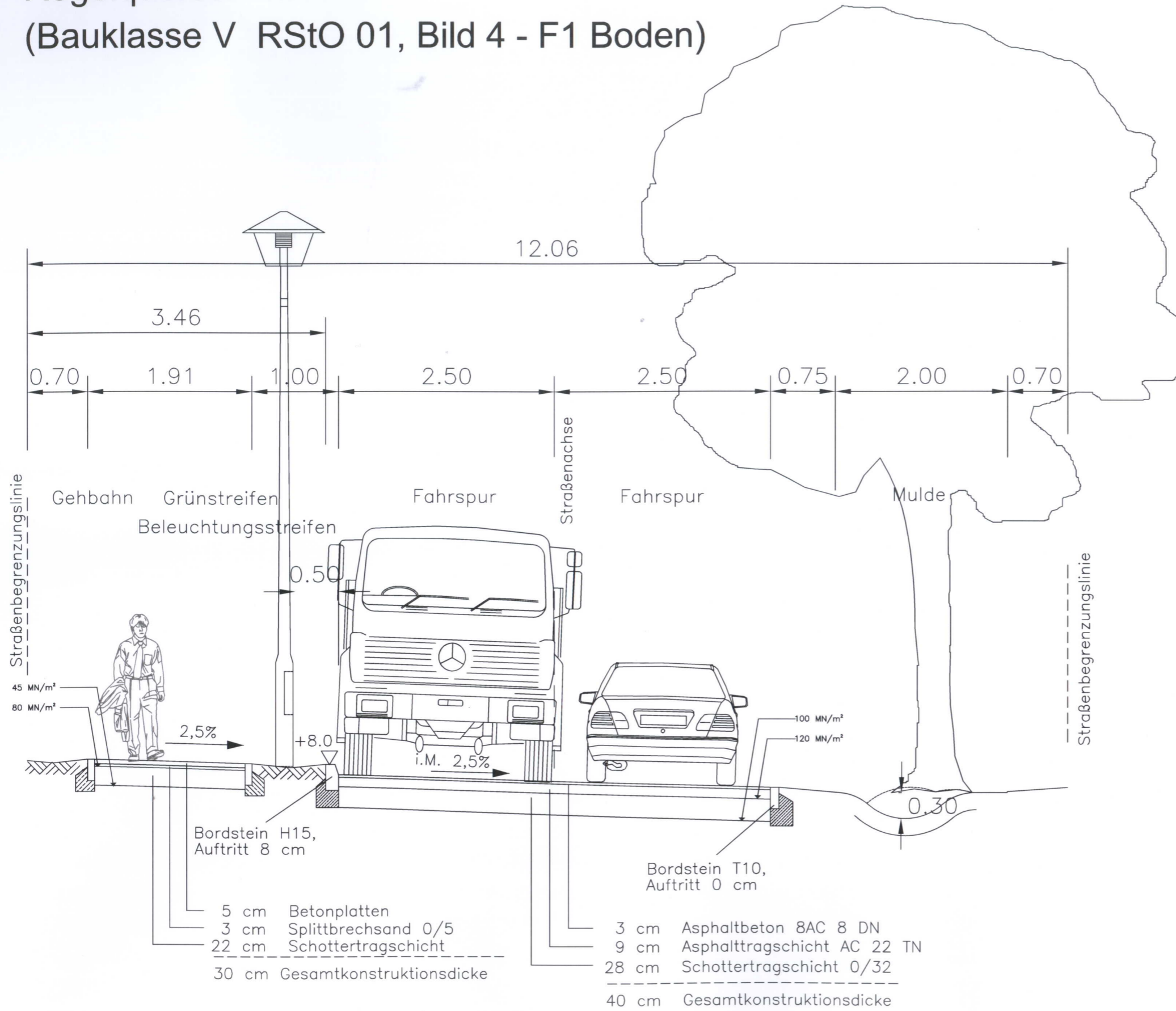


Anliegerstraße Wielandstraße

Regelquerschnitt A-A'

(Bauklasse V RStO 01, Bild 4 - F1 Boden)

Anlage 2 zur DS-Nr. 5/411



Nr.	Änderung	Bearbeiter	Datum
Auftraggeber: Stadt Fürstenwalde / Spree Straßen und Grünflächen		Stadt Fürstenwalde	
Bezeichnung der Maßnahme: Ausbau der Wielandstraße in Fürstenwalde/Spree		Datum: 03.07.2011 Bearbeitung: Wegner Datum: 03.07.2011 Zeichnung: Wegner	
Art der Unterlage: Regelquerschnitt Entwurf Straßenplanung		Datum: 03.07.2011 Projektstellung: Wegner	
L&W Ingenieurbüro Liebing und Wegner Hardenbergstraße 20 10623 Berlin Tel./Fax: 030/ 214 799-08/-09		Maßstab: 1 : 50 Unterlage: 7.2 Blatt: 1	