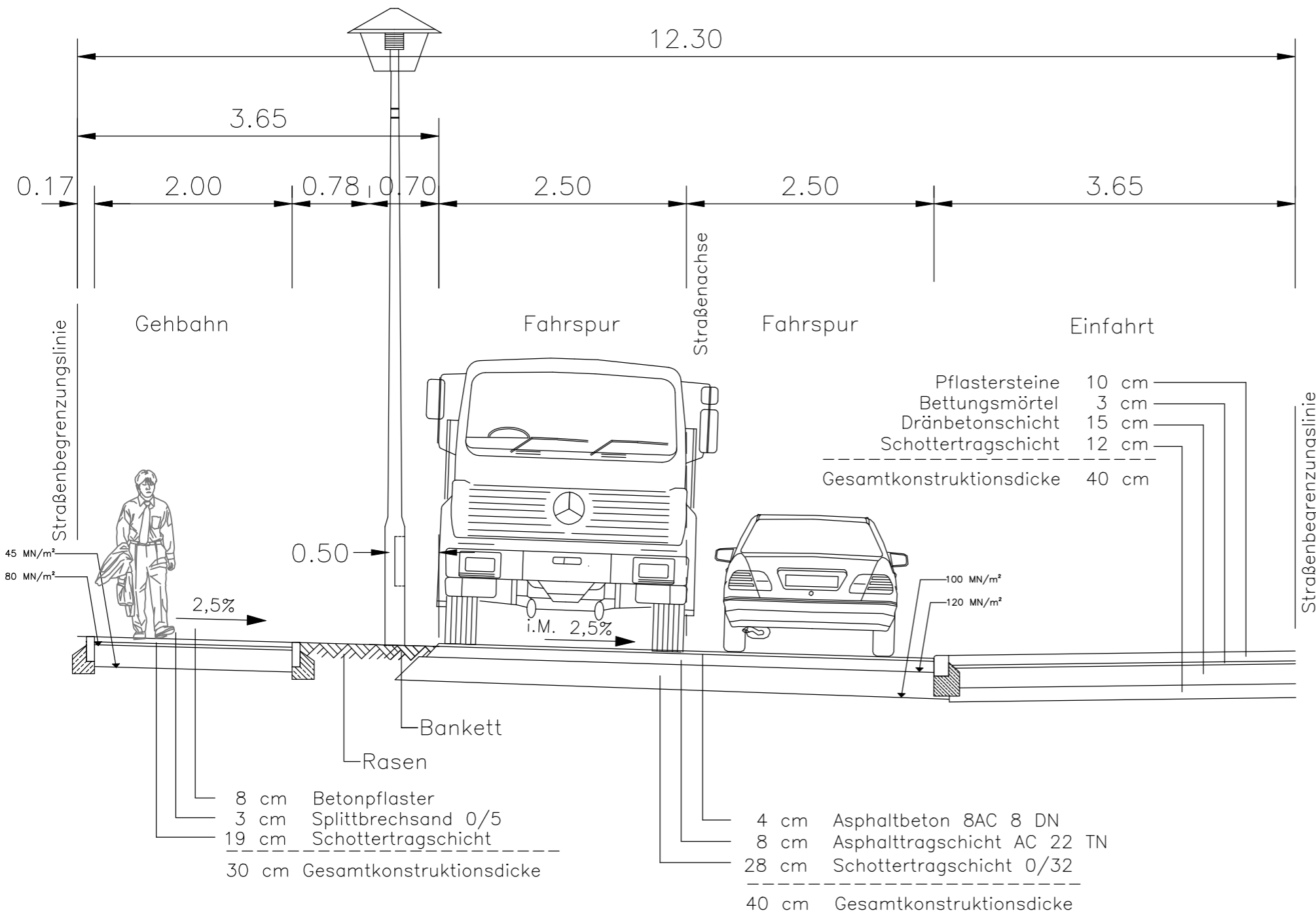


# Anliegerstraße Roteichenstraße

## Regelquerschnitt B-B'

(RStO 12, Bk 0,3, Tafel 1, Zeile 5 - F1 Boden)



| Nr.  | Änderung | Bearbeiter  | Datum |
|--|----------|---|-------|
|  |          |   |       |
| Auftraggeber: Stadt Fürstenwalde / Spree<br>Straßen und Grünflächen  |          |  |       |
| Bezeichnung der Maßnahme: Ausbau der Roteichenstraße in Fürstenwalde/Spree   |          | Datum: 08.07.2013   |       |
|  |          | Bearbeitung: Wegner   |       |
|  |          | Datum: 08.07.2013   |       |
|  |          | Zeichnung: Wegner   |       |
| Art der Unterlage: Regelquerschnitt Entwurf Straßenplanung   |          | Datum: 08.07.2013   |       |
|  |          | Projektleitung: Wegner  |       |
|  Ingenieurbüro Liebing und Wegner<br>Hardenbergstraße 20<br>10623 Berlin<br>Tel./Fax: 030/ 214 799-08/-09 |          | Maßstab: 1 : 50   |       |
|  |          | Unterlage: 6.2 Blatt: 2   |       |