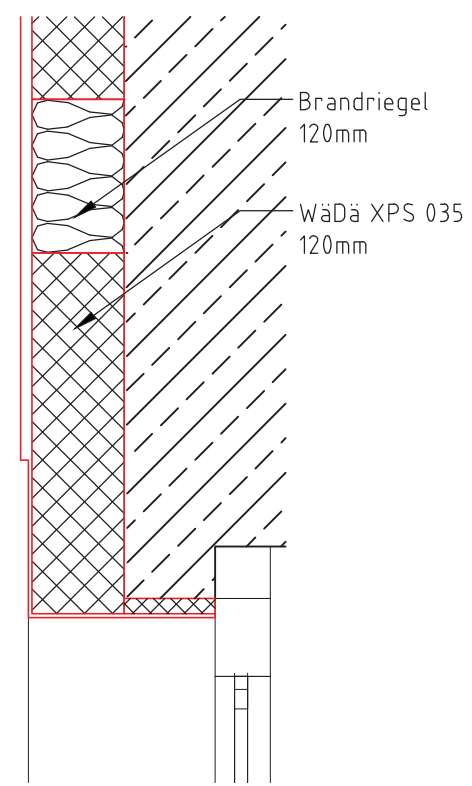
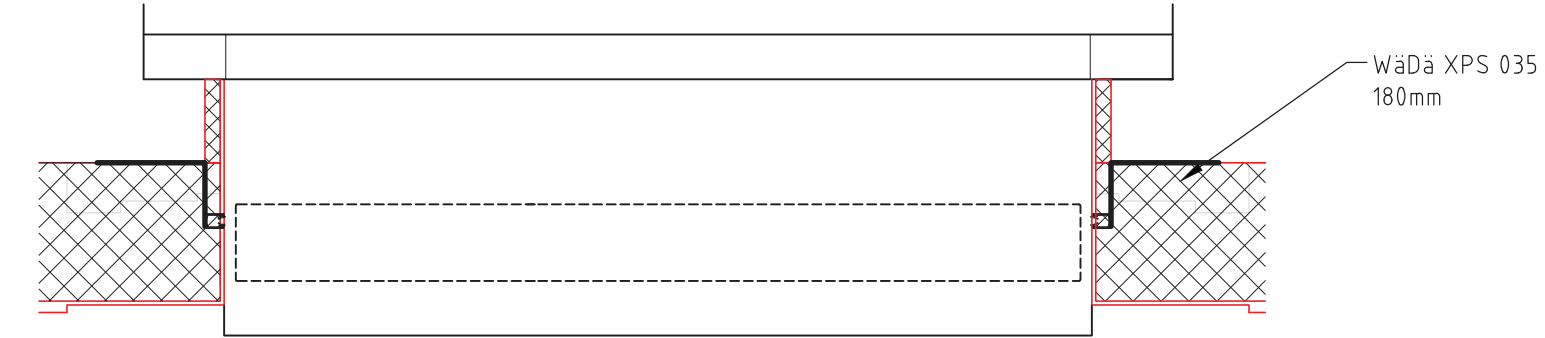
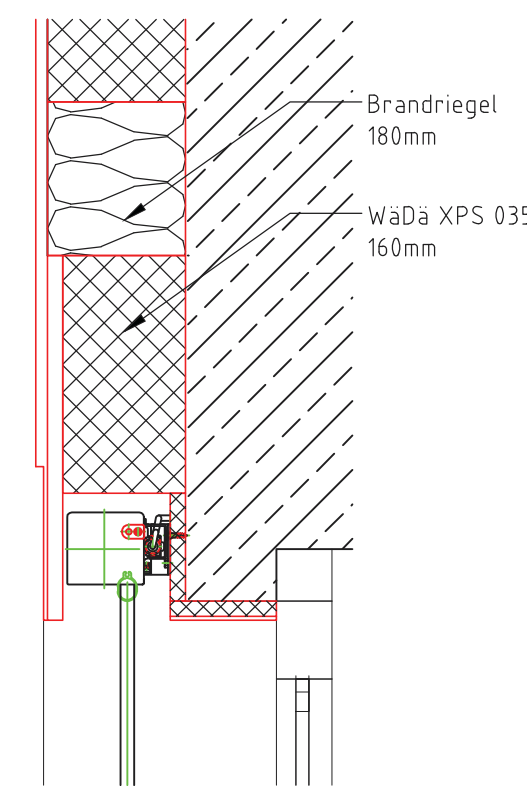


Grundriss (Fensterebene)



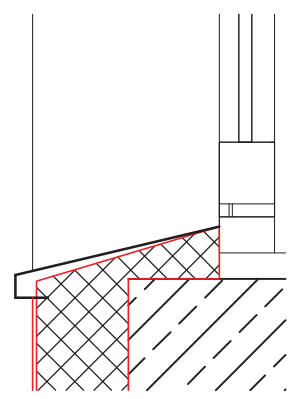
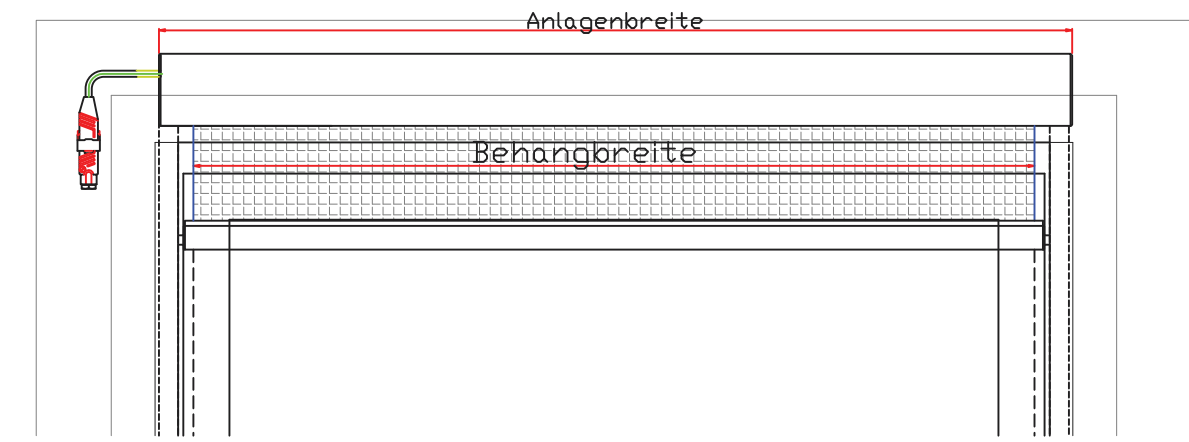
Brandriegel
120mm
WäDa XPS 035
120mm



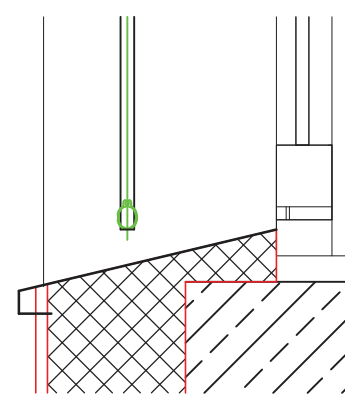
Brandriegel
180mm
WäDa XPS 035
160mm

Fensteransicht

Seitlicher Raum für
Steckerkupplung erforderlich!



Brandriegel
120mm
WäDa EPS 035
120mm
PMD
120mm



Brandriegel
180mm
WäDa EPS 035
180mm
PMD
180mm

REGELDETAILS
WEST-/NORDFASSADE

REGELDETAILS
OST-/SÜDFASSADE

Index	Inhalt	Name	Datum
<p>Bauherr: Stadt Fürstenwalde /Spree Am Markt 4, 15517 Fürstenwalde/Spree Tel.: 03361/557-0 email: stadtverwaltung@fuerstenwalde-spreede</p>			
FREIGABE			
Planung:	 sonierung.raumplanung.moderation post: brandenburger platz 6 D-13046 Cottbus fon: +49 355 78428484 email: buero@jas-architekt.de	Projekt Nr.:	16 01 00
		Bearbeiter:	A.Matzke
		Projektleiter:	F.Jasinski
		Prüfer:	
Baumaßnahme:	Energetische Fassadensanierung Gerhard-Gossmann-Grundschule		
Ort :	15517 Fürstenwalde/Spree, Bahnhofstr. 22		
Planbezeichnung:	Fassdendetail		
Phase:	Entwurfsplanung		
Maßstab:	1:10	Datum:	11.03.2016
Dateiname:	Blattgröße:	594*594	Blattnummer: