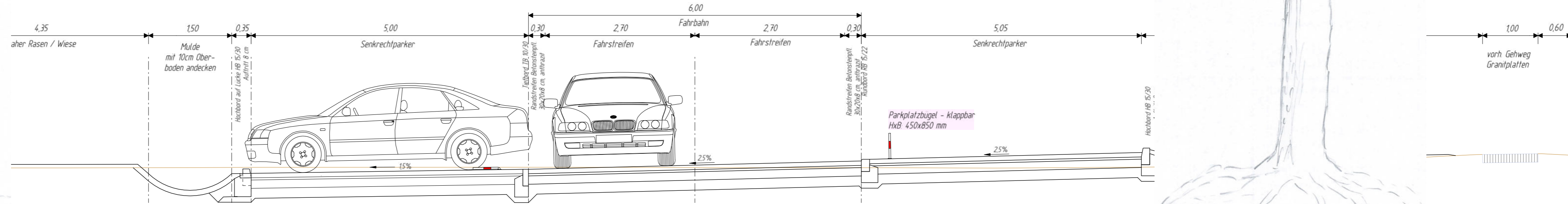


Schnitt A - A  
Stat 0+033,500

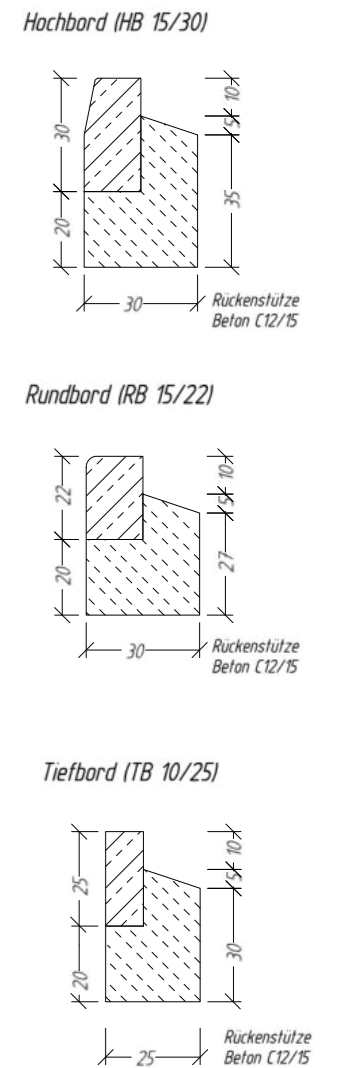
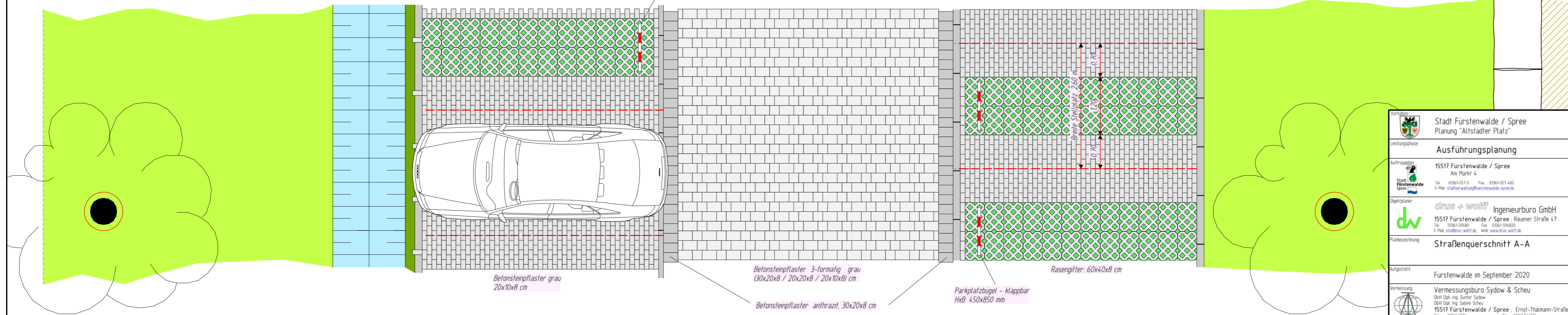


Bk 0,3 nach RS10 12, Tafel 3, Zeile 1  
8 cm Betonsteinpflaster 20x10x8 cm /  
Rasengitter 60x40x8 cm  
4 cm Pflastersand  
15 cm Schottertragschicht 0/32, E<sub>v2</sub> ≥ 120 MPa  
18 cm Frostschuttschicht 0/32, EV2 ≥ 100 MPa  
45 cm Gesamtaufbau  
Planum, E<sub>v2</sub> ≥ 45 MPa

Bk 0,3 nach RS10 12, Tafel 3, Zeile 1  
8 cm Betonsteinpflaster 3-formatig grau/anthrazit  
4 cm Pflastersand  
15 cm Schottertragschicht 0/32, E<sub>v2</sub> ≥ 120 MPa  
18 cm Frostschuttschicht 0/32, EV2 ≥ 100 MPa  
45 cm Gesamtaufbau  
Planum, E<sub>v2</sub> ≥ 45 MPa

Bk 0,3 nach RS10 12, Tafel 3, Zeile 1  
8 cm Betonsteinpflaster 20x10x8 cm /  
Rasengitter 60x40x8 cm  
4 cm Pflastersand  
15 cm Schottertragschicht 0/32, E<sub>v2</sub> ≥ 120 MPa  
18 cm Frostschuttschicht 0/32, EV2 ≥ 100 MPa  
45 cm Gesamtaufbau  
Planum, E<sub>v2</sub> ≥ 45 MPa

Parkplatzbugel - klappbar  
HxB: 450x850 mm



Stadt Fürstenwalde / Spree Planung "Altstädter Platz"		Projekt-Nr. 13-9002
Leistungsphase Ausführungsplanung		
Auftraggeber 15517 Fürstenwalde / Spree Am Markt 4		Objektplaner drus + wolff Ingenieurbüro GmbH 15517 Fürstenwalde / Spree, Rauener Straße 47
Planbezeichnung Straßenquerschnitt A-A		Blatt-Nr. 4 Maßstab 1:50
Aufgestellt Fürstenwalde im September 2020		
Vermessung Vermessungsbüro Sydow & Scheu ObVI Dipl.-Ing. Gunter Sydow ObVI Dipl.-Ing. Sabine Scheu 15517 Fürstenwalde / Spree, Ernst-Thalman-Straße 53		Lagesystem ETRS 89 Höhensystem DHN 2016