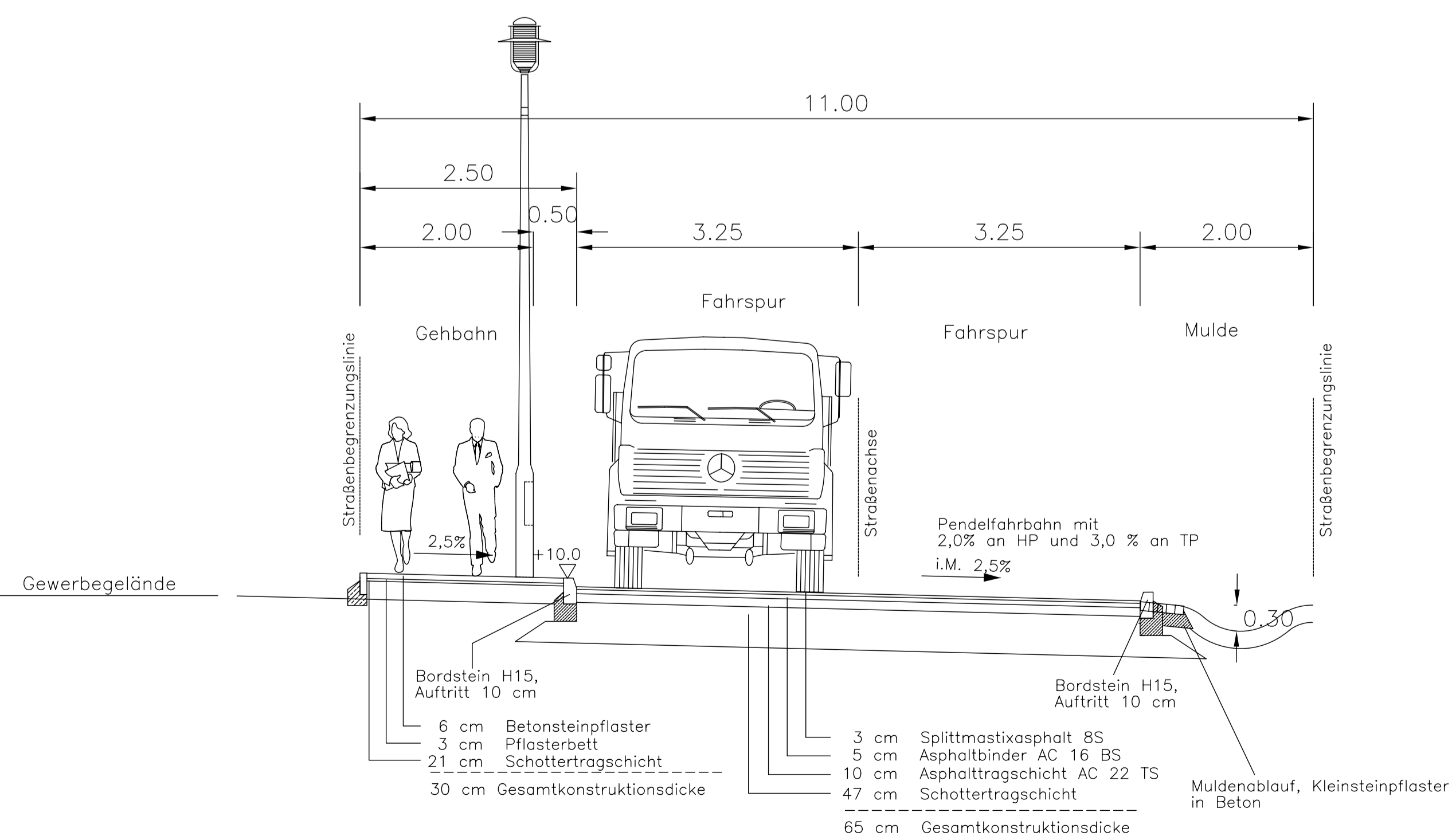


Regelquerschnitt B-B  
(Bauklasse III RStO 01)



| Nr.  | Änderung | Bearbeiter  | Datum |
|--|----------|---|-------|
|  |          |   |       |
| Auftraggeber: Stadt Fürstenwalde / Spree<br>FG Bau-/Liegenschaftsmanagement  |          |  |       |
| Bezeichnung der Maßnahme: Erschließungsplanung Gewerbegebiet<br>Staatsreserve Hegelstraße Fürstenwalde   |          | Datum: 28.07.2009   |       |
|  |          | Bearbeitung: Hoepfner   |       |
|  |          | Datum: 28.07.2009   |       |
|  |          | Zeichnung: Wegner   |       |
| Art der Unterlage: Regelquerschnitt Entwurf Straßenplanung   |          | Datum: 28.07.2009   |       |
|  |          | Projektleitung: Wegner  |       |
|  Ingenieurbüro Liebing und Wegner<br>Bayreuther Straße 8<br>10787 Berlin<br>Tel./Fax: 030/ 214 799-08/-09 |          | Maßstab: 1 : 50   |       |
|  |          | Unterlage: 6 Blatt: 2   |       |