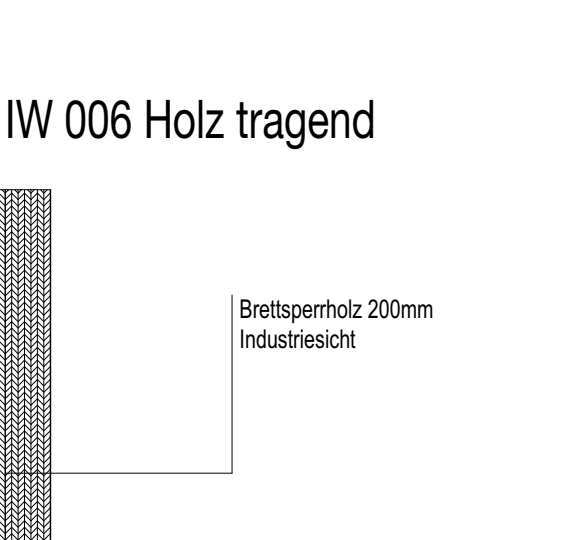
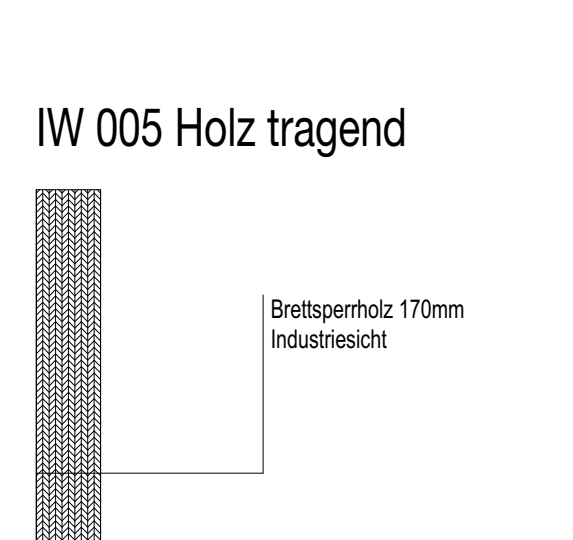
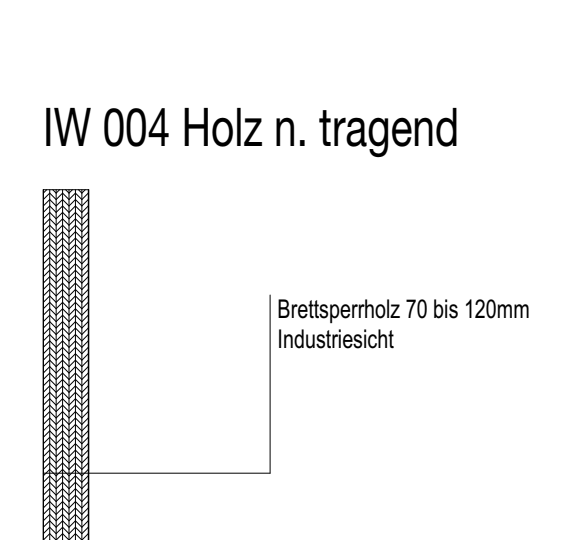
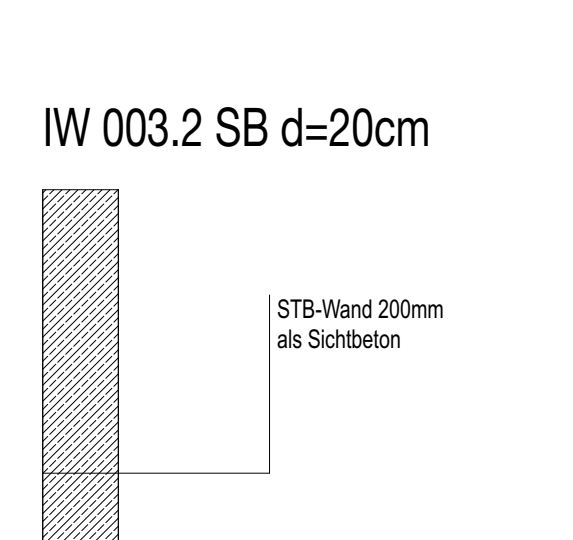
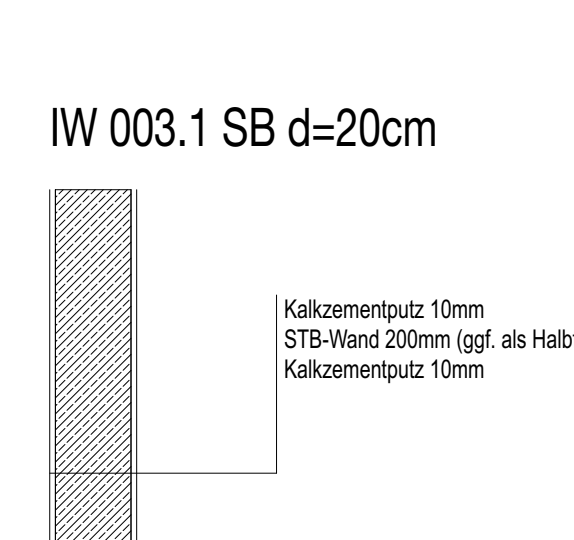
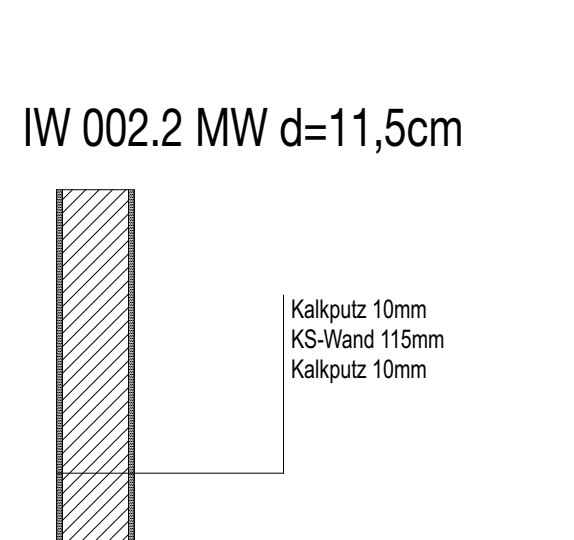
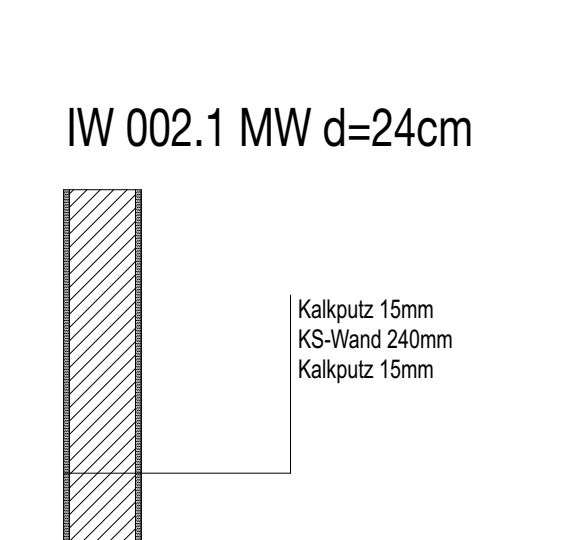
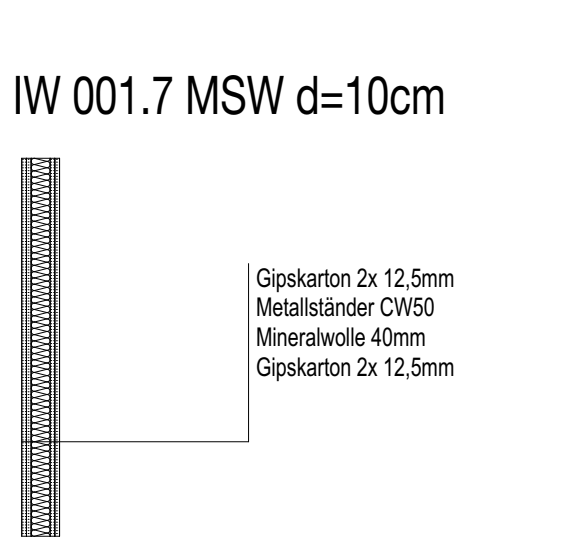
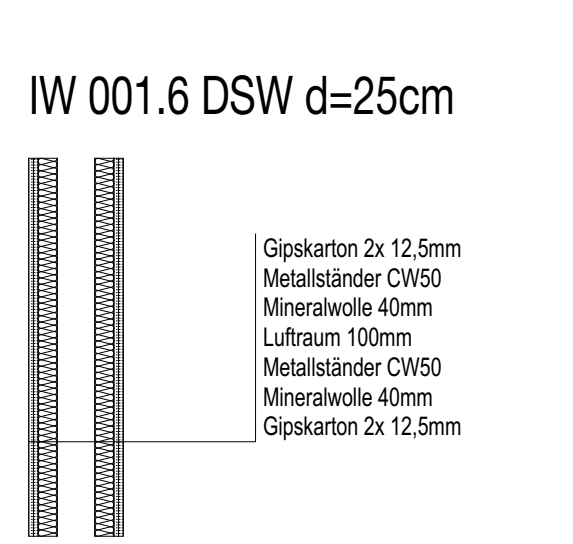
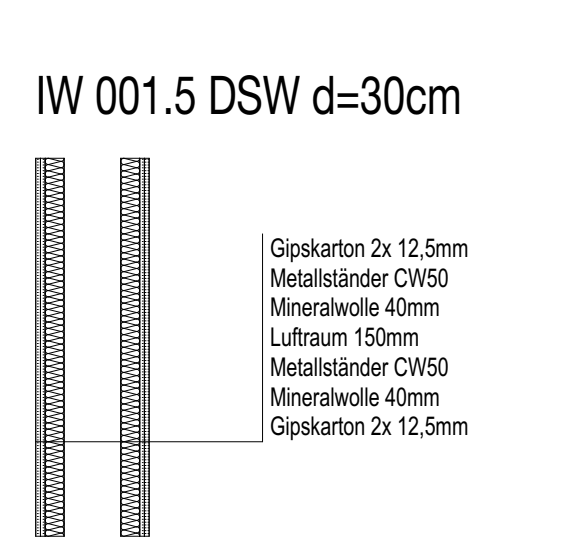
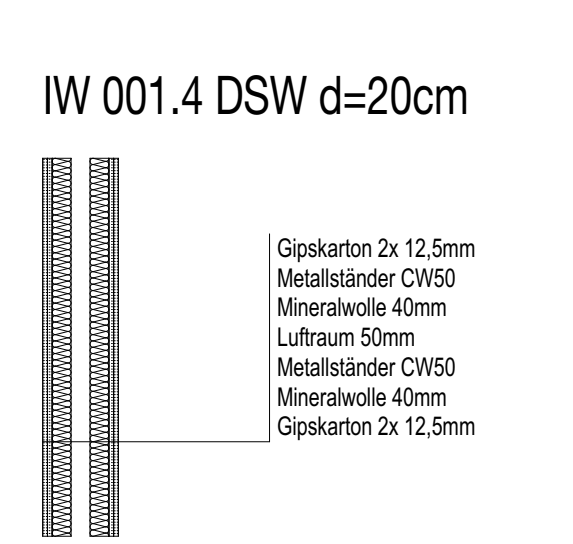
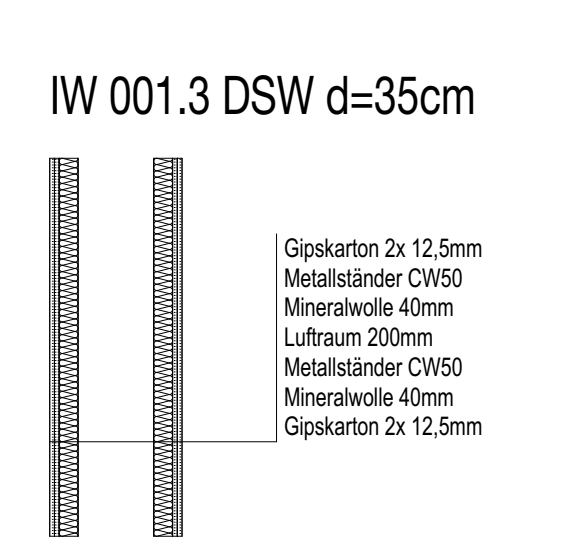
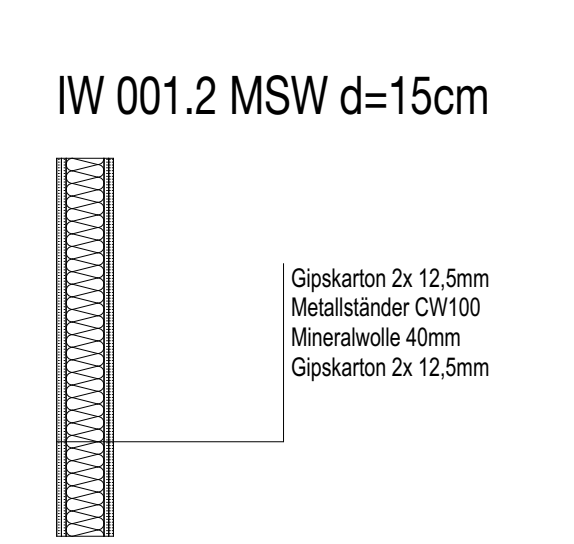
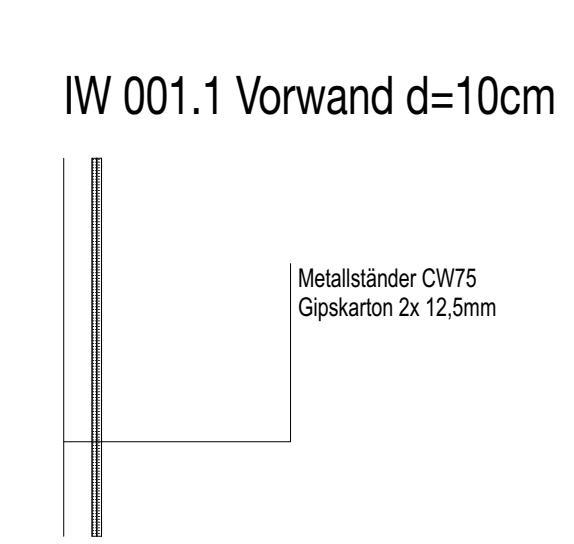
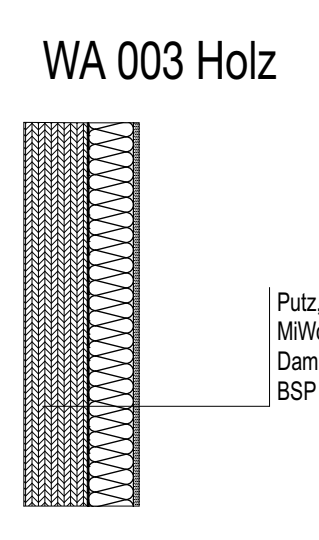
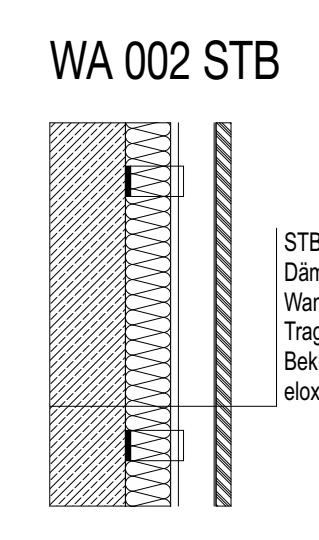
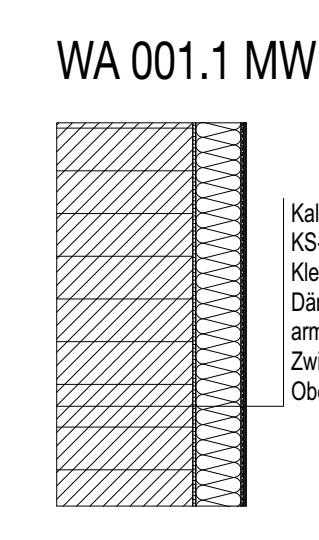
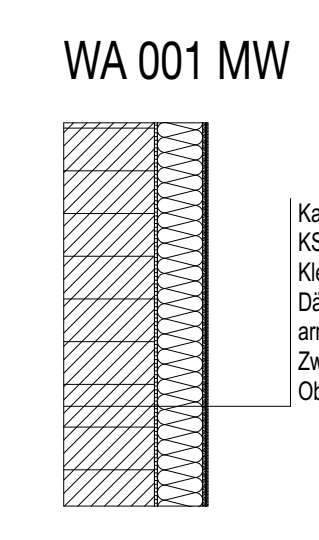
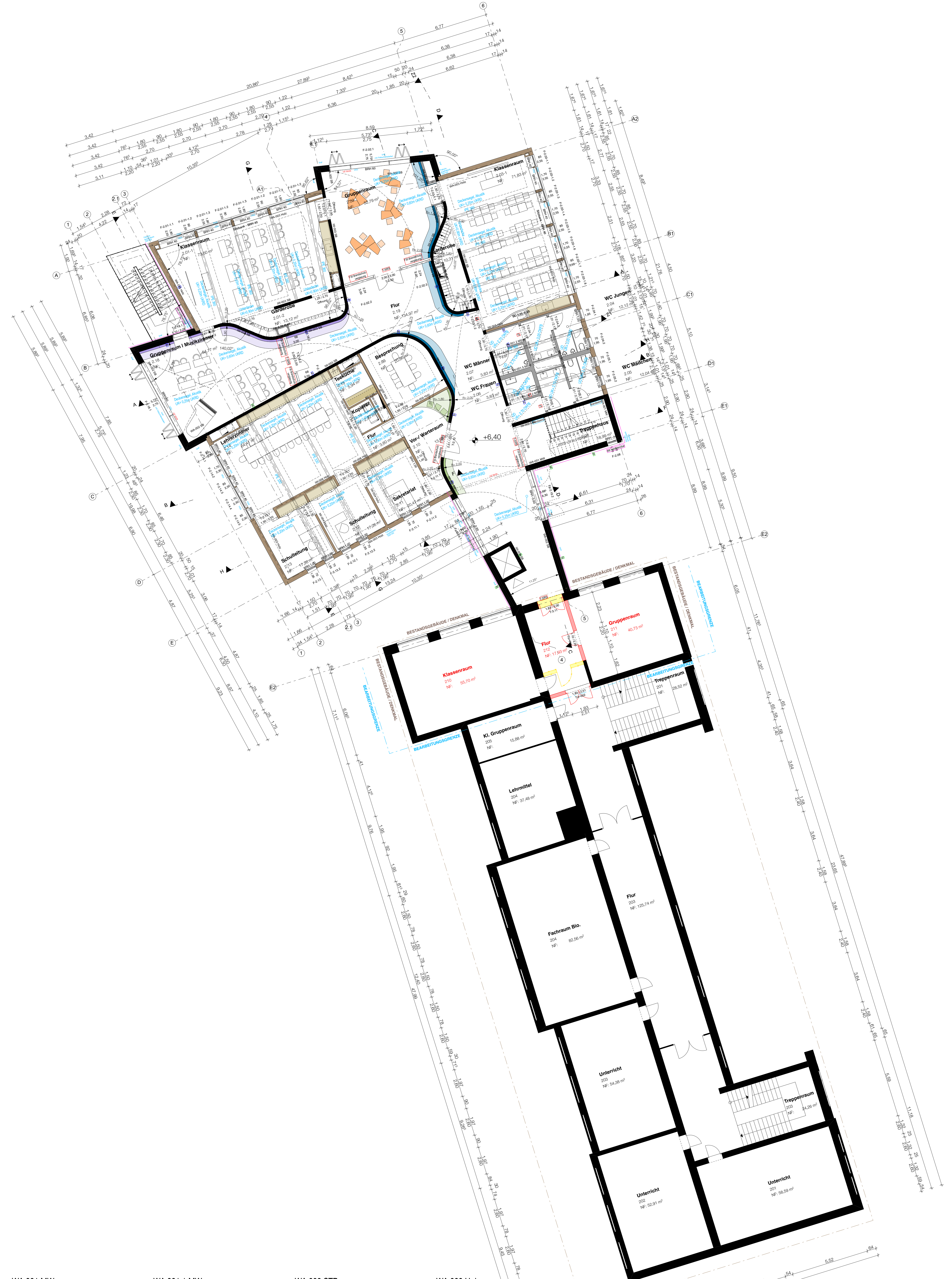


- Legende:**
- 1) Alle Maße sind von der äußeren Form des Bauwerks zu prüfen. Differenzen und Unklarheiten sind bei den Angaben zu klären. Die Verantwortung für die Richtigkeit der Angaben liegt bei den Auftraggebern.
 - 2) Die Maßangaben sind in Metern angegeben. Die Maße sind in der Angabe für die Ausführung maßgebend.
 - 3) Fortlauf nach Angaben des Architekten.
 - 4) Die Maßangaben sind in der Angabe zu prüfen. Die Verantwortung für die Richtigkeit der Angaben liegt bei den Auftraggebern.
- Legende:**
- Bestand / Neubau / Wände / Decken
 - Neubau (Wände / Decken)
 - Abbruch (Wände / Decken)
 - Mauerwerk
 - Putzabdichtung
 - Wärmedämmung, hart
 - Gipskarton
 - Platten-Riegel-Fassade
 - Verklebung Systemerkerwand
 - Festputz
 - Stahlbeton
 - Stahlbeton (Stahlbeton)
 - Beton unbewehrt
 - Sockelbau
 - Breitsperrholz, massiv
 - Systemerkerwand
 - Deckenbalken
 - Wandbalken
 - Abkantungsbalken
 - Abkantungsbalken
- Legende:**
- BO = Bodenbeschichtung
 - BO 1 = Bodenbeschichtung als OK FFB
 - BO 2 = Bodenbeschichtung
 - BO 3 = Bodenbeschichtung
 - BO 4 = Bodenbeschichtung
 - BO 5 = Bodenbeschichtung
 - BO 6 = Bodenbeschichtung
 - BO 7 = Bodenbeschichtung
 - BO 8 = Bodenbeschichtung
 - BO 9 = Bodenbeschichtung
 - BO 10 = Bodenbeschichtung
 - BO 11 = Bodenbeschichtung
 - BO 12 = Bodenbeschichtung
 - BO 13 = Bodenbeschichtung
 - BO 14 = Bodenbeschichtung
 - BO 15 = Bodenbeschichtung
 - BO 16 = Bodenbeschichtung
 - BO 17 = Bodenbeschichtung
 - BO 18 = Bodenbeschichtung
 - BO 19 = Bodenbeschichtung
 - BO 20 = Bodenbeschichtung
 - BO 21 = Bodenbeschichtung
 - BO 22 = Bodenbeschichtung
 - BO 23 = Bodenbeschichtung
 - BO 24 = Bodenbeschichtung
 - BO 25 = Bodenbeschichtung
 - BO 26 = Bodenbeschichtung
 - BO 27 = Bodenbeschichtung
 - BO 28 = Bodenbeschichtung
 - BO 29 = Bodenbeschichtung
 - BO 30 = Bodenbeschichtung
 - BO 31 = Bodenbeschichtung
 - BO 32 = Bodenbeschichtung
 - BO 33 = Bodenbeschichtung
 - BO 34 = Bodenbeschichtung
 - BO 35 = Bodenbeschichtung
 - BO 36 = Bodenbeschichtung
 - BO 37 = Bodenbeschichtung
 - BO 38 = Bodenbeschichtung
 - BO 39 = Bodenbeschichtung
 - BO 40 = Bodenbeschichtung
 - BO 41 = Bodenbeschichtung
 - BO 42 = Bodenbeschichtung
 - BO 43 = Bodenbeschichtung
 - BO 44 = Bodenbeschichtung
 - BO 45 = Bodenbeschichtung
 - BO 46 = Bodenbeschichtung
 - BO 47 = Bodenbeschichtung
 - BO 48 = Bodenbeschichtung
 - BO 49 = Bodenbeschichtung
 - BO 50 = Bodenbeschichtung
 - BO 51 = Bodenbeschichtung
 - BO 52 = Bodenbeschichtung
 - BO 53 = Bodenbeschichtung
 - BO 54 = Bodenbeschichtung
 - BO 55 = Bodenbeschichtung
 - BO 56 = Bodenbeschichtung
 - BO 57 = Bodenbeschichtung
 - BO 58 = Bodenbeschichtung
 - BO 59 = Bodenbeschichtung
 - BO 60 = Bodenbeschichtung
 - BO 61 = Bodenbeschichtung
 - BO 62 = Bodenbeschichtung
 - BO 63 = Bodenbeschichtung
 - BO 64 = Bodenbeschichtung
 - BO 65 = Bodenbeschichtung
 - BO 66 = Bodenbeschichtung
 - BO 67 = Bodenbeschichtung
 - BO 68 = Bodenbeschichtung
 - BO 69 = Bodenbeschichtung
 - BO 70 = Bodenbeschichtung
 - BO 71 = Bodenbeschichtung
 - BO 72 = Bodenbeschichtung
 - BO 73 = Bodenbeschichtung
 - BO 74 = Bodenbeschichtung
 - BO 75 = Bodenbeschichtung
 - BO 76 = Bodenbeschichtung
 - BO 77 = Bodenbeschichtung
 - BO 78 = Bodenbeschichtung
 - BO 79 = Bodenbeschichtung
 - BO 80 = Bodenbeschichtung
 - BO 81 = Bodenbeschichtung
 - BO 82 = Bodenbeschichtung
 - BO 83 = Bodenbeschichtung
 - BO 84 = Bodenbeschichtung
 - BO 85 = Bodenbeschichtung
 - BO 86 = Bodenbeschichtung
 - BO 87 = Bodenbeschichtung
 - BO 88 = Bodenbeschichtung
 - BO 89 = Bodenbeschichtung
 - BO 90 = Bodenbeschichtung
 - BO 91 = Bodenbeschichtung
 - BO 92 = Bodenbeschichtung
 - BO 93 = Bodenbeschichtung
 - BO 94 = Bodenbeschichtung
 - BO 95 = Bodenbeschichtung
 - BO 96 = Bodenbeschichtung
 - BO 97 = Bodenbeschichtung
 - BO 98 = Bodenbeschichtung
 - BO 99 = Bodenbeschichtung
 - BO 100 = Bodenbeschichtung



GENEHMIGUNGSPLANUNG

ERWEITERUNG DER THEODOR FONTANE GRUNDSCHULE IN FÜRSTENWALDE

Wohnstraße 11
15317 Fürstentor/Ordnung

Gemäßung: Pöhlmann
Plan: 1:50
15.11.2017

Stadt Fürstentor
V.V. Herr Carsten Herff

INEX GmbH - Fachplan Bauen
Station Straße 47
02668 Cottbus
E: 0356 29 09 010
F: 0356 29 09 014
www.inex.de

INGENIEURBÜRO HOCH-UND TIEBOW eG
Bahnhofstraße 1
03344 Fürstentor
E: 0356 4819-0
www.hoch-und-tiebow.de

INTEGRAL Projekt GmbH & Co. KG
03044 Cottbus
E: 0356 4819-31
F: 0356 4819-32
www.integral-projekt.de

INGENIEURBÜRO WERNER SAUER & CO.
E: 0356 75 63 80
www.ingeburo-werner-sauer.de

GWJ Ingenieurbüro für Bauphysik GbR
Station Straße 47
02668 Cottbus
E: 0356 79 18 85
www.gwj-ingenieur.de

Objektplanung - Hochbau
2. Obergeschoss
1:100, 1:20
DIN A0 (84x1189)

0 - Genehmigungsplanung

Regelbauten
Donnerstag, 23. November 2017