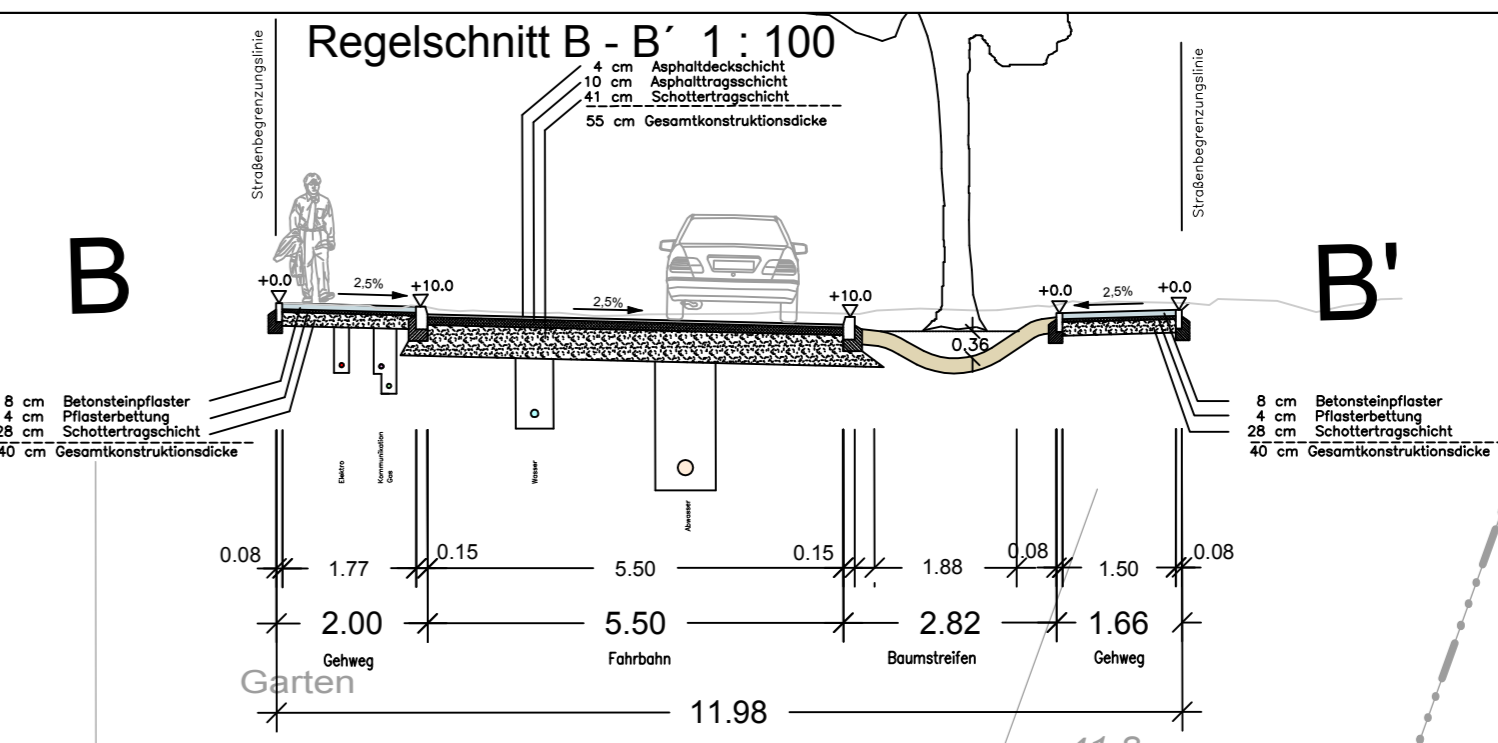
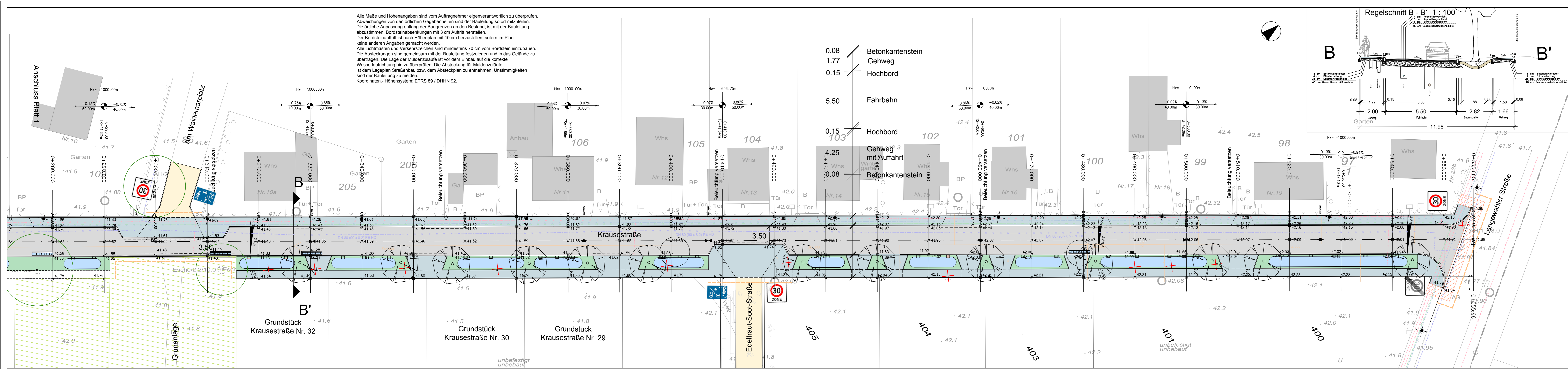


Alle Maße und Höhenangaben sind vom Auftragnehmer eigenverantwortlich zu überprüfen. Abweichungen von den örtlichen Gegebenheiten sind der Bauleitung sofort mitzuteilen. Die örtliche Anpassung entlang der Baugrenzen an den Bestand, ist mit der Bauleitung abzustimmen. Bordsteinabsenkungen mit 3 cm Auftritt herstellen. Der Bordsteinauftritt ist nach Höhenplan mit 10 cm herzustellen, sofern im Plan keine anderen Angaben gemacht werden. Alle Lichtmasten und Verkehrszeichen sind mindestens 70 cm vom Bordstein einzubauen. Die Absteckungen sind gemeinsam mit der Bauleitung festzulegen und in das Gelände zu übertragen. Die Lage der Muldenzulaufe ist vor dem Einbau auf die korrekte Wasserlaufrichtung hin zu überprüfen. Die Absteckung für Muldenzulaufe ist dem Lageplan Straßenbau bzw. dem Absteckplan zu entnehmen. Unstimmigkeiten sind der Bauleitung zu melden. Koordinaten.- Höhensystem: ETRS 89 / DHHN 92.



### Legende

**Straßenplanung**

- Asphaltfahrbahn
- Anschluss verkehrsberuhigter Bereich
- Betonpflaster grau im Gehweg
- Anpassungsfläche
- Grünflächen
- Rasenmulde mit Muldenzulauf
- Muldenrinne
- Baumpflanzung
- Baumrodung
- zu erhaltender Baum

**Leitungsbestand**

- Lichtpunkt
- Bearbeitungsgrenzen
- Hochbord, Regelauftritt 10 cm
- Bord abgesenkt (Auftrittshöhe 3 cm)
- Tiefbord, Auftritt 0 cm
- Kantenstein
- Höhe geplant
- Tangentenschnittpunkt
- Hoch-/Tiefpunkt Gradiente

**Bestand**

- Grenzstein
- Grenzpunkt
- Nadelbaum
- Laubbaum
- Überflurhydrant
- Unterflurhydrant
- Elektrikasten
- Wasserschieber
- Gasschieber
- Ablauf
- Schacht (eckig)
- Schacht (rund)
- Betonmast
- Stahlrohrmast
- Beleuchtungsmast
- Poller
- Gebüsch
- Strauweise
- Grünland
- Gartenland
- PL - Platten
- Sch - Schotter
- UE - Unbefestigt
- U - unbefestigt

Nr.	Änderung	Bearbeiter	Datum

Auftraggeber: **Stadt Fürstenwalde / Spree**  
Straßen und Grünflächen

Bezeichnung der Maßnahme: **Neubau Krausestraße in Fürstenwalde/Spree**

Art der Unterlage: **Ausführungsplanung**

**IBW** Ingenieurbüro Wegner  
Kurfürstendamm 61  
10707 Berlin  
Tel./Fax: 030/ 214 799-08/-09

Datum: 19.09.2018  
Bearbeitung: Walter  
Datum: 19.09.2018  
Zeichnung: Walter  
Datum: 19.09.2018  
Projektleitung: Wegner  
Maßstab: 1 : 250  
Unterlage: 7.3 Blatt: 02

Zeichnungsgrundlage: Vermessungsbüro Sydow & Scheu, 15517 Fürstenwalde