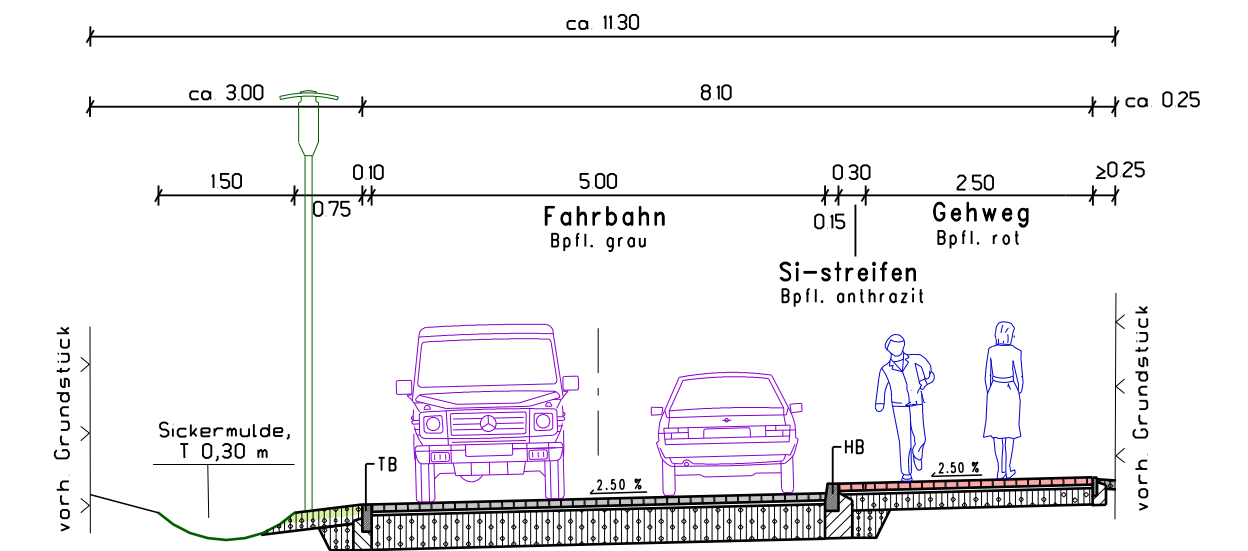


# -Variante 1-

**Straßenquerschnitt  
-Variante 1-**



- |                              |                             |
|------------------------------|-----------------------------|
| <b>Fahrbahn</b>              | <b>Gehweg</b>               |
| 8 cm Betonpflaster, Fb, grau | 8 cm Betonpflaster, Fb, rot |
| 4 cm Pflastersand            | 4 cm Pflastersand           |
| 38 cm Schottertragschicht    | 18 cm Schottertragschicht   |
| 50 cm Gesamtdicke            | 30 cm Gesamtdicke           |

Koordinatensystem: ETRS 89      Höhensystem: DHHN 92

Nr.	Art der Änderung	Datum	Name

<b>INGENIEURBÜRO</b> H.-W. Richter GmbH Königstraße 18 - 15890 Eisenhüttenstadt Tel: (03364) 751307	Projekt-Nr.	20190204
	gezeichnet	25.10.2019    Baum
	bearbeitet	21.10.2019    Pelk
	geprüft	28.10.2019    Nicolaus

AG: Stadt Fürstenwalde Am Markt 4 15517 Fürstenwalde/Spree	Unterlage 3 Blatt Nr 3 Maßstab 1:500
	Datum 01/2019    Name Sydow & Scheu

**Fürstenwalde**  
**Mitschurinstraße**  
Grundhafter Ausbau

AUFTRAGGEBER:

Unterschrift:

Datum:

**Lageplan**  
**-Variante 1-**  
**-Vorplanung-**